

# Notice d'installation de la carte Platine Principale Secondaire (PPS)

## pour les platines à défilements de noms standards

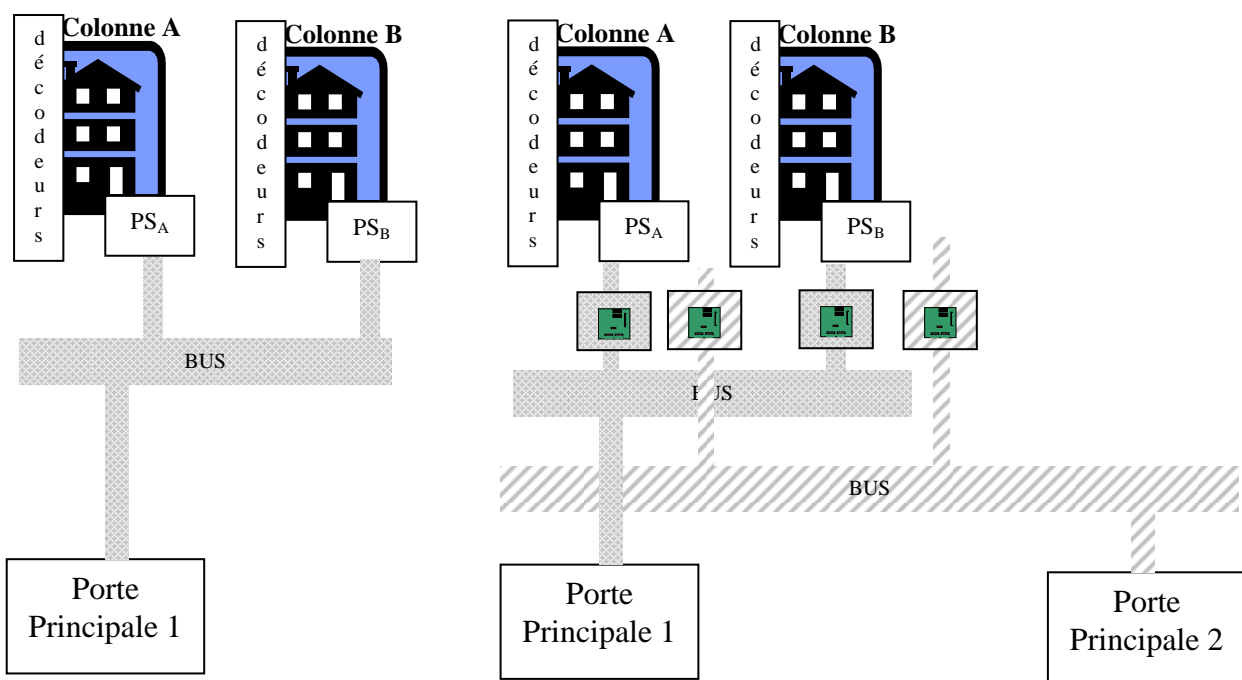
### Présentation de la carte

La carte PPS permet qu'une platine appelle plusieurs colonnes et que plusieurs platines appellent la même colonne. Deux caractéristiques sont intéressantes :

- La carte PPS aiguille les communications grâce à ses swithes « DEBUT » et « FIN ».
- La carte PPS vérifie si la communication est possible avec un appartement. Si oui alors la communication s'établit. Dans le cas contraire, la carte ne fait rien.

#### Prenons un exemple pour schématiser l'explication.

- Chaque entrée principale d'une résidence est connectée à une platine dite « principale » (PP)
- Chaque platine principale communique avec tous les appartements de deux colonnes A et B.
- Au pied de chaque colonne, on installe une platine dite « secondaire » (PS) qui lui est dédiée.
- 4 cartes PPS : 1 entre PP<sub>1</sub> et la colonne A ; 1 entre PP<sub>1</sub> et colonne B. idem pour la platine PP<sub>2</sub>.



Imaginons maintenant qu'une communication soit établie entre PP<sub>1</sub> et la colonne A.

1<sup>er</sup> cas de figure :

- Un invité se présente devant la colonne A et appelle un résident.
- La colonne A est déjà occupée.
  - PS<sub>A</sub> affichera le message « Ligne occupée ».

2<sup>ème</sup> cas de figure :

- Un invité se présente devant PP<sub>2</sub> et appelle un résident de la colonne A.
- La colonne A est déjà occupée.

➤ PP<sub>2</sub> affichera le message « Appel en cours », sans établir la communication.

3<sup>ème</sup> cas de figure :

- Un invité veut appeler un résident de la colonne B.
  - Qu'il se présente devant PP<sub>2</sub> ou PS<sub>B</sub>, son appel ne sera pas bloqué.

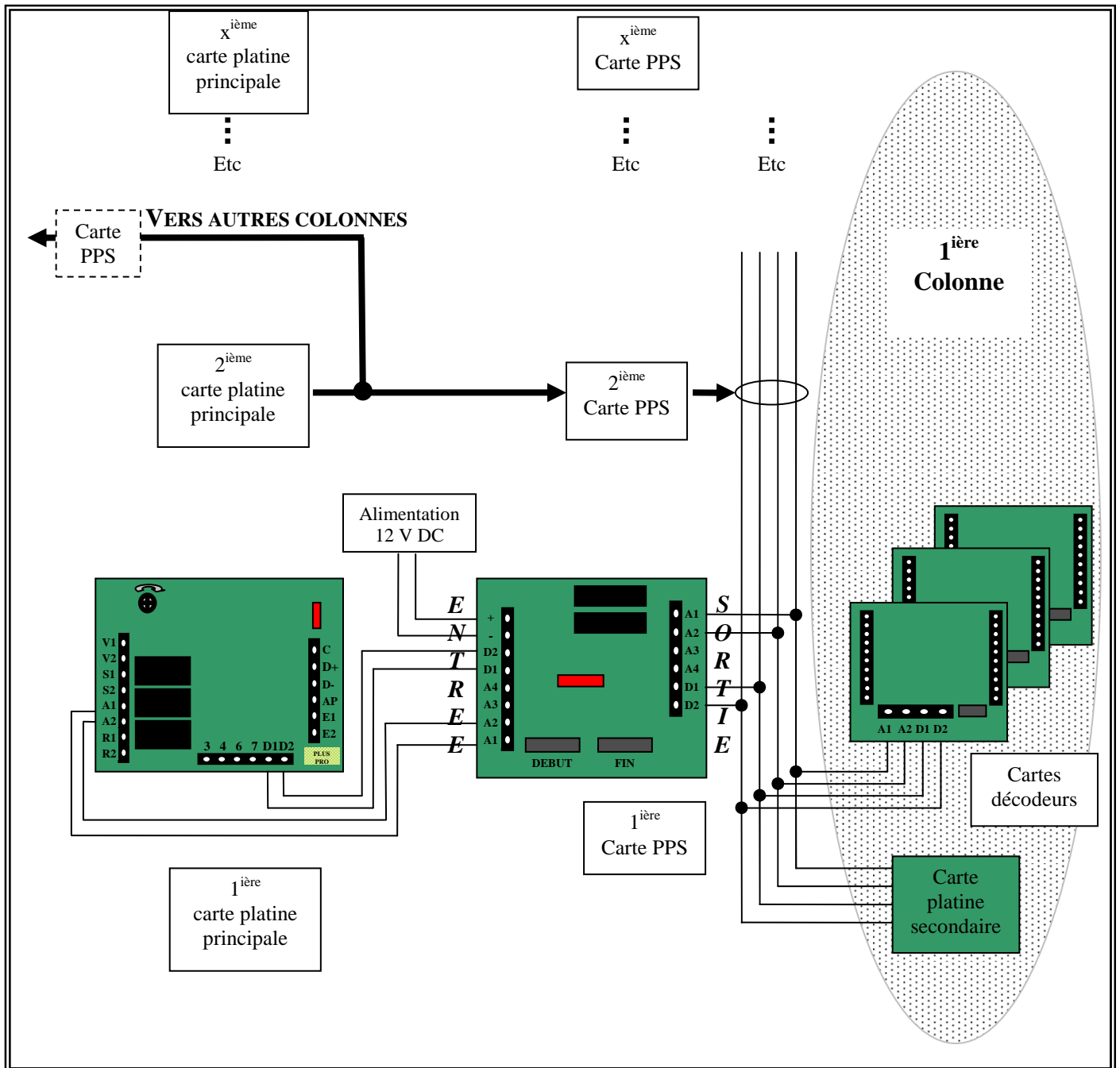
### Caractéristiques

- La carte PPS est garantie pour une température comprise entre -20°C et +70°C.
- Une alimentation 12 V continu est obligatoire pour chaque carte PPS.
- Les fils utilisés sont en 9/10<sup>ème</sup>.
- Il faut une carte PPS entre chaque platine principale et colonne de décodeurs

**REMARQUE IMPORTANTE :**

Toutes les précautions décrites dans la notice d'installation des centrales 1 à 4 portes (V231-0001) s'appliquent ici aussi. Cette notice vous fournira notamment plus d'informations quand aux raccordements et caractéristiques des centrales, platines et décodeurs.

**Schéma de câblage**



**Les borniers d'entrée de la carte PPS**

- + et - sont reliés à une alimentation 12V continue.
- D1/D2 et A1/A2 sont reliés aux borniers équivalent de la carte platine.
- A3 et A4 peuvent faire passer la vidéo et la sonnerie.

**Les borniers de sortie de la carte PPS**

- D1/D2 et A1/A2 sont reliés aux borniers équivalent de la carte décodeur.
- A3 et A4 peuvent faire passer la vidéo et la sonnerie.

Les **switchs de DEBUT et de FIN** définissent l'adresse du premier et du dernier décodeur contrôlé par la carte PPS. Pour des explications quand aux adresses voir la notice d'installation des décodeurs (V231 - 0003 - AA).