


Utilisation de la centrale en mode contrôle d'accès résidant

(Le contrôle d'accès résidant Hexact Light est une solution brevetée)



La centrale HEXACT Light peut fonctionner selon 2 modes distincts (le mode est déterminé par la position du switch comme indiqué en page 2) :

1. Accepter uniquement les badges VIGIK (switch vers le bas).
2. Accepter les badges VIGIK et les clés électroniques autorisées (switch vers le haut).

Dans le second mode, le contrôle d'accès utilise des clés de la gamme HEXACT (clés infalsifiables). Vous trouverez ci-dessous les réponses aux questions qui vous permettront d'utiliser très simplement ce contrôle d'accès.

• **Comment fait-on pour autoriser la première clé après l'installation de la centrale ?**

Il suffit de mettre la centrale sous tension, de basculer le switch en position OFF (vers le bas) puis en position ON (vers le haut). La led du lecteur clignote alors lentement en vert. Vous avez 5 secondes pour présenter une clé devant le lecteur. Dès que la clé est détectée, le lecteur clignote rapidement en vert pendant quelques secondes à l'issue desquelles, on peut écarter la clé. La clé ouvre désormais la porte.

• **Qui gère ensuite les clés électroniques autorisées sur la centrale ?**

Les résidents eux-mêmes ! Il suffit pour cela que le résident se munisse de sa clé, qu'il utilise habituellement, et de la clé à autoriser sur la centrale. Il présente la nouvelle clé devant le lecteur, puis ajoute la sienne (les 2 clés sont devant le lecteur). Le lecteur clignote alors lentement en vert ; on retire les 2 clés et on représente la clé non encore autorisée. Dès que la clé est détectée, le lecteur clignote rapidement en vert pendant quelques secondes à l'issue desquelles, on peut écarter la clé. Les deux clés ouvrent désormais la porte !

• **Comment ça marche ?**

Chaque centrale HEXACT Light contient un n° de canon unique, étiqueté sur la centrale, qu'elle recopie sur la clé électronique lors de la procédure précédente. Par la suite, toute clé électronique contenant le même n° de canon que la centrale, déclenche l'ouverture de la porte.

• **Une clé peut-elle être autorisée sur plusieurs centrales HEXACT Light ?**

Oui, une clé peut fonctionner sur 10 centrales différentes. Il suffit pour chacune d'elles de disposer d'une clé déjà en service et de procéder comme décrit précédemment.

• **Peut-on obtenir plusieurs centrales avec le même n° de canon ?**

Bien sûr, il suffit pour cela de noter le n° de canon de votre centrale (étiquette collée sur la centrale) et de l'indiquer à votre revendeur qui sera en mesure de vous fournir d'autres centrales ayant le même numéro.

Utilisation de la centrale avec un clavier codé

La centrale HEXACT peut fonctionner avec un clavier numérique de 12 touches. Elle offre alors des possibilités d'accès par codes sur horaires et d'ouverture automatique de portes. Contactez votre revendeur pour obtenir de plus amples informations.

Notice d'installation

de la centrale

HEXACT Light

Mise à l'heure de la centrale (*) :

La centrale HEXACT Light a été mise à l'heure en usine, permettant ainsi un fonctionnement immédiat en mode VIGIK sans aucun autre réglage nécessaire. L'heure et la date sont sauvegardées par la pile. *Si vous enlevez ou remplacez la pile (centrale hors tension), l'heure et la date seront perdues et devront être redéfinies à l'aide du Terminal de Programmation Portatif.*

Paramètres d'ouverture de la porte (*) :

La centrale HEXACT Light est fournie prête à piloter une porte équipée d'un bouton poussoir NO (Normalement Ouvert) et délivre un contact sec (relais RTC) pendant 5 secondes.

Services VIGIK préchargés (*) :

La centrale HEXACT Light est fournie avec les services VIGIK « La Poste Service Universel » (distribution du courrier par les facteurs), « La Poste Autres Services » (distribution de prospectus par les services de La Poste), « EDF-GDF » et « France Télécom » préchargés en mémoire. Par défaut, les agents porteurs de badges VIGIK de ces services ouvriront la porte pilotée par la centrale.

Contrôle d'accès résidant :

La centrale HEXACT Light peut fonctionner en mode contrôle d'accès pour les résidents à l'aide des clés électroniques de la gamme HEXACT (le mode d'utilisation de ce contrôle d'accès est décrit en page 4).

Normes CE :

La centrale HEXACT Light est conforme aux directives 89/336/CEE, 92/31/CEE et 93/8/CEE et respecte les normes NF EN 5008-1 (émission) et NF EN 50082-1 (immunité).

Standard VIGIK :

La centrale HEXACT Light est conforme au standard VIGIK édité par La Poste (VIGIK est une marque déposée de La Poste).

Câblage :

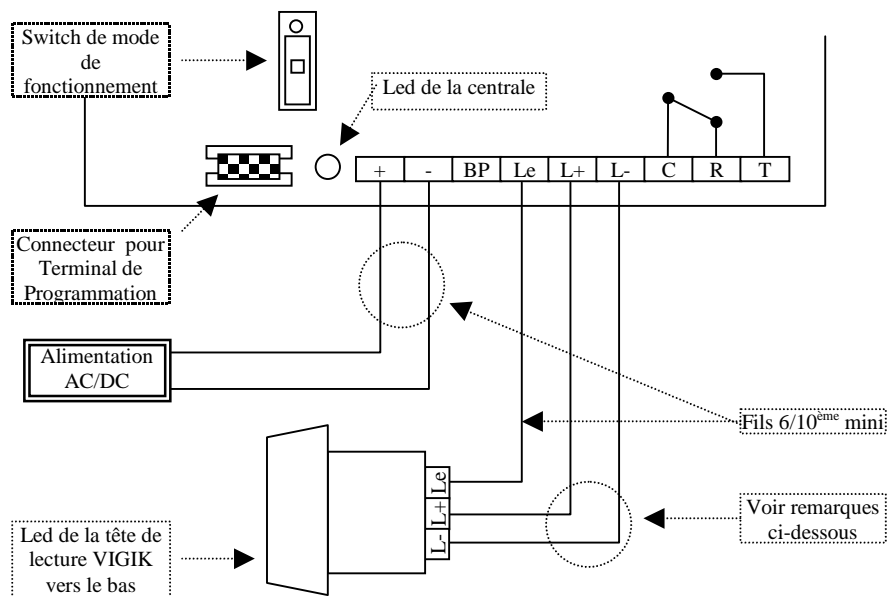
Les câbles utilisés pour le raccordement du lecteur, bouton poussoir et clavier codé doivent être installés conformément aux indications décrivant le niveau 2, environnement protégé, de la norme NF EN 61000-4-4. Les câbles reliés à la centrale ne doivent pas être à proximité d'autres sources d'énergie (alimentation secteur par exemple).

Important :

Afin que la centrale soit installée conformément au standard VIGIK®, le câble reliant la tête de lecture à la centrale doit impérativement avoir une longueur de 2 mètres minimum (cf page 2).

(*) : La centrale HEXACT Light peut être paramétrée à l'aide du terminal de programmation portatif de la gamme HEXACT (contactez votre revendeur pour plus d'informations).

Raccordement de la centrale HEXACT Light



Caractéristiques requises pour l'alimentation utilisée :

- Courant continu (DC) : 10V/250mA – 12.5V/140mA – 15V/115mA – 20V/85mA – 30V/70mA.
- Courant alternatif (AC) : 12V/8VA – 15V/5VA – 18V/5VA.

Remarques sur les types de câbles à utiliser pour la tête de lecture :

Vous devez utiliser un câble coaxial 50 Ohms (type RG58) d'une longueur de **2m minimum** (pour garantir le respect du standard **VIGIK**) et de **10m maximum**. Connectez l'**âme** du coaxial sur les bornes **L+** du schéma et la **tresse** sur les bornes **L-** du schéma.

Afin de garantir un fonctionnement normal lors de la lecture des badges VIGIK, la tête de lecture doit être montée sur une façade métallique.

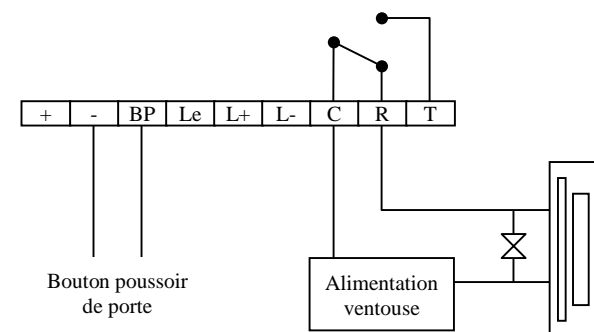
Comportement de la led de la centrale (attendre 10 secondes après la mise sous tension) :

- Clignotement lent : Tête de lecture raccordée correctement.
- Clignotement rapide : Défaut de raccordement de la tête de lecture.
Vérifiez que le câble coaxial ainsi que le fil pour le led sont branchés comme indiqués ci-dessus. Vérifiez également la continuité des câbles.

Mode de fonctionnement de la centrale :

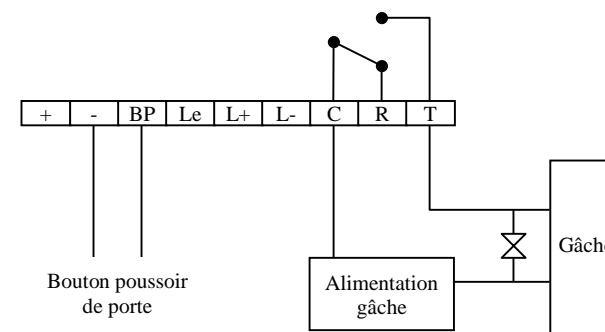
- Switch vers le bas : Lecture des badges VIGIK uniquement.
- Switch vers le haut : Lecture des badges VIGIK et des clés résidants (cf page 4).

Raccordement à une ventouse



Au repos, la ventouse est alimentée et la porte est verrouillée. Lorsque le relais est actionné par la centrale, la ventouse libère la porte (appui sur bouton poussoir ou passage d'un badge autorisé).

Raccordement à une gâche



Au repos, la gâche maintient mécaniquement la porte verrouillée. Lorsque le relais est actionné par la centrale, le courant passe et la gâche libère la porte (appui sur bouton poussoir ou passage d'un badge autorisé).

REMARQUE IMPORTANTE

L'utilisation d'une diode transil est indispensable pour la protection de la centrale contre les pics de tension engendrés par la coupure de la gâche ou de la ventouse.

La diode transil doit être branchée au plus proche de la gâche ou de la ventouse.

La diode transil doit avoir les caractéristiques suivantes :

- **Bi-directionnelle.**
- **La valeur de seuil doit être supérieure à la tension d'alimentation de la gâche ou de la ventouse.**

Ⓞ Avant de partir :

- **Avez-vous vérifié la led de la centrale (clignotement lent) ?**
- **Le bouton poussoir (ouverture de la porte) ?**