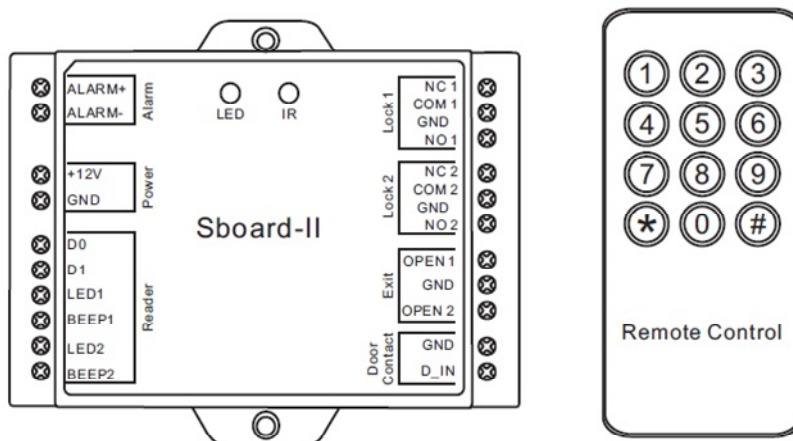


Mini centrale autonome SBOARD-II

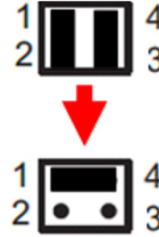
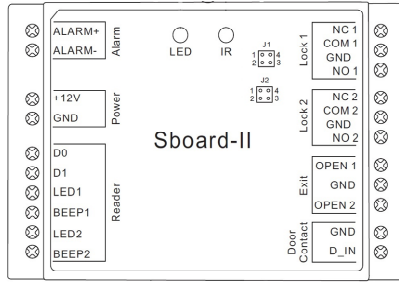


- Convient pour 2 lecteurs Wiegand 26 bit / 2 sorties.
- 2100 utilisateurs avec code ou badge.
- Mode haute sécurité possible (badge + code).
- Alimentation 12 VDC.
- Livré avec commande à distance pour la programmation.
- Possibilité de copier les données vers une autre centrale SBOARD-II.
- Contacts relais NO/NF max. 2A (1~99 sec.).
- Température de fonctionnement de -40°C jusque +60°C.
- Finition ABS noir, (L) 100 x (H) 86 x (P) 26 mm.

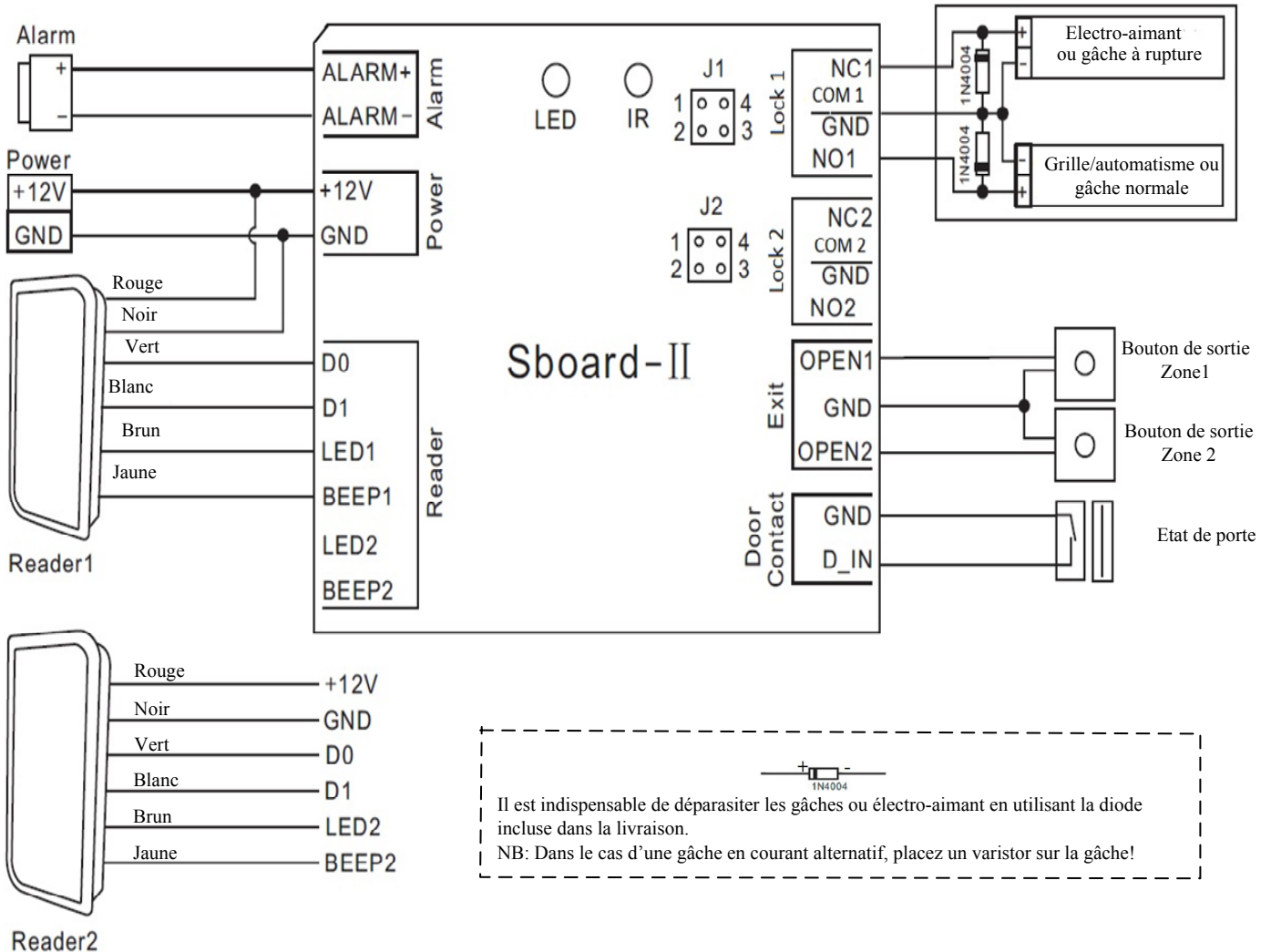
AVANT DE COMMENCER

En standard, le contact de sortie fournit une tension (si vous alimentez le SBOARD-II en 12VDC, la sortie fournit du 12 VDC pour la gâche).

Afin d'avoir un contact libre de potentiel, il est indispensable d'adapter les pontages internes (jumpers).



Ouvrez le couvercle.
Enlevez les pontages entre pin 1 & 2 et entre pin 3 & 4.
Attention: J1 = relais 1 et J2 = relais 2 (vérifiez quel relais vous utilisez).
Remettez le pontage entre les pins 1 & 4.
Fermez le couvercle.



Pour les utilisateurs: **entrer le code et confirmer avec le carré (exemple: 9876#)**

PROGRAMMATION

Commande à distance: Dirigez-la vers le Sboard-II à moins de 3 mètres, "IR" est le récepteur.

User ID: Utilisez les numéros utilisateurs (User ID), ceci vous permet d'effacer facilement un badge ou code sans disposer du badge ou code. Numéros utilisateurs de 1 jusque 2000 (zone1) et de 2001 jusque 2100 (zone2).

Code utilisateur: Tout code de 4 à 6 chiffres sauf 8888.

Entrer en programmation:

	Commande à distance	
1. Mode de programmation	* (Code Master) #	<i>(Code Master standard 123456)</i>
2. Quitter	*	<i>(ou automatiquement après 1 min.)</i>

Changer le Code Master:

	Commande à distance	
1. Mode de programmation	* (Code Master) #	
2. Changer le Code Master	0 Nouveau Code Master composé de 6 chiffres # Répétez le Code Master composé de 6 chiffres #	
3. Quitter	*	

Ajouter un badge:

	Commande à distance	
1. Mode de programmation	* (Code Master) #	
2. Ajouter un badge: <i>LED sur le lecteur devient VERT</i>	1 Entrez N° utilisateur (de 1...2000) # lire le badge sur le lecteur # - zone 1 2 Entrez N° utilisateur (de 2001...2100) # lire le badge sur le lecteur) # - zone 2	
3. Quitter	*	

Ajouter un code:

	Commande à distance	
1. Mode de programmation	* (Code Master) #	
2. Ajouter un code: <i>Voir (*)remarque</i>	1 Entrez N° utilisateur (de 1...2000) # entrez le code souhaité (4 à 6 chiffres) # - zone 1 2 Entrez N° utilisateur(de 2001...2100) # entrez le code souhaité (4 à 6 chiffres) # - zone 2	
3. Quitter	*	

Exemples: - Code 9876 comme premier code : * Code Master # 1 1 # 9876 # * | pour zone 1
 - Code 6543 comme 5ième code : * Code Master # 1 5 # 6543 # *
 - Code 4567 comme code 2001 : * Code Master # 2 2001 # 4567 # * | pour zone 2
 - Code 2345 comme code 2005 : * Code Master # 2 2005 # 2345 # *

(*) Remarque: Le code peut être entré sur le lecteur externe par l'utilisateur (personnellement) dans un délai de 5 secondes après l'introduction du N° utilisateur et # sur la commande à distance.

Modifier un code:

	Commande à distance
1. Modifier le code	* Entrez N° utilisateur (de 1...2100) # Entrez le code à modifier # Voir (*) remarque { Entrez le nouveau code (4 à 6 chiffres) # Répétez le nouveau code #
2. Quitter	*

Exemples:

- Modifier le code actuel 9876 de l'utilisateur 1: * 1 # 9876 # nouveau code # nouveau code # *
- Modifier le code actuel 6543 de l'utilisateur 5: * 5 # 6543 # nouvelau code # nouveau code # *

(*) remarque: le code peut être modifié sur le lecteur externe par l'utilisateur *personnellement+ fcpu'wp'f²rk de 5 secondes après l'introduction du N° utilisateur et # sur la commande à distance.

Supprimer un utilisateur:

	Commande à distance
1. Mode de programmation	* (Code Master) #
2. Effacer un utilisateur au moyen du N° utilisateur	3 Entrez N° utilisateur (de 1...2000) # Zone 1 4 Entrez N° utilisateur (de 2001.2100) # Zone 2
OU	
2. Effacer un utilisateur avec le badge	3 Lire le badge sur le lecteur externe # Zone 1 4 Lire le badge sur le lecteur externe # Zone 2
OU	
2. Effacer un utilisateur avec numéro de badge (dépend du type de badge et technologie)	3 Entrez les 8/10 chiffres du badge # Zone 1 4 Entrez les 8/10 chiffres du badge # Zone 2
OU	
2. Effacer tous les utilisateurs (ATTENTION)	3 Entrez le Code Master # Zone 1 4 Entrez le Code Master # Zone 2
3. Quitter	*

Exemple:

- l'utilisateur n°3 à perdu son badge: * Code Master # 3 3 # * (le badge est effacé).

Remarque:

Il est indispensable de maintenir une liste avec les utilisateurs (nom, N° utilisateur, code/ badge).

Configuration des relais:

	Commande à distance
1. Mode de programmation	* (Code Master) #
2. Mode impulsion OU 2. Mode bistable (flip-flop)	51 (1 à 99) # Zone 1 52 (1 à 99) # Zone 2 (1= 50 ms, 1 à 99 secondes) (En standard 5 secondes) 510 # Zone 1 520 # Zone 2 Mettez le relais en ON/OFF bistable.
3 Quitter	*

Mode d'accès:

	Commande à distance
1. Mode de programmation	* (Code Master) #
2. seulement badge autorisé OU 2. badge + code (mode haute sécurité) OU 2. badge ou code (standard)	610 # - Zone 1 620 # - Zone 2 611 # -Zone 1 621# - Zone 2 612 # - Zone 1 622 # - Zone 2
3 Quitter	*

Détection 'porte ouverte'

	Commande à distance
1. Mode de programmation	Lire badge sur lecteur externe
2. Contact de porte inactif OU 2. Contact de porte actif	* 7 0 # (Standard) * 7 1 #
3 Quitter	*

Configuration S-board II hors service après 10 tentatives erronées en 1 minute

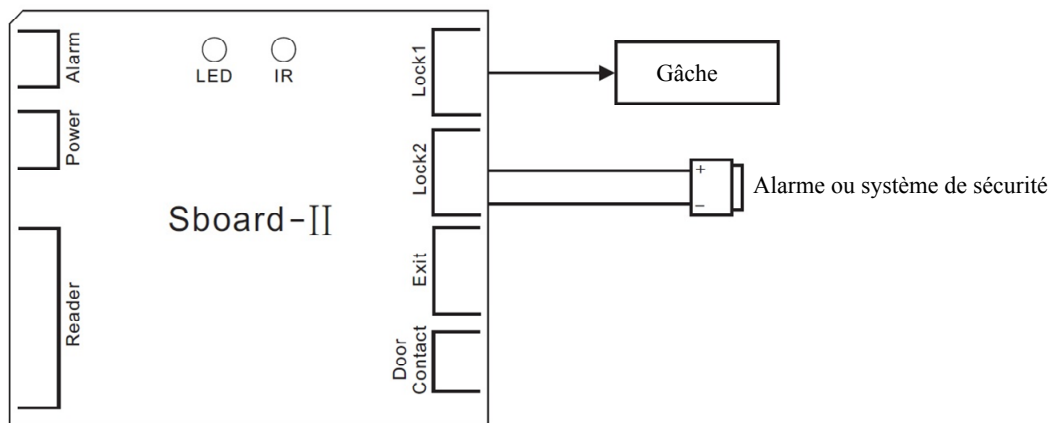
	Commande à distance
1. Mode de programmation	* (Code Master) #
2. Blocage inactif OU 2. Blocage actif OU 2. Blocage actif (alarme)	7 4 # (Standard) 7 5 # (Accès refusé pendant 10 minutes) 76 # (Temps d'alarme configuré sur 1 minute)
3 Quitter	*

RESET vers configuration d'usine (avec conservation des utilisateurs)

Pour effacer tous les paramètres sauf les utilisateurs:

- Coupez la tension.
- Pontez avec un fil les bornes "OPEN" (bouton Exit) et "GND" (borne au dessus de +DC).
- Remettez la tension avec le fil toujours en place. Vous entendez quelques bips. Après +/- 10 secondes, le LED devient ROUGE, vous pouvez maintenant retirer le fil.
- > le SBOARD a fait un RESET.
- > pour effacer tous les utilisateurs: * (Code Master) # 2 (Code Master) # *

Configurer un utilisateur "panique"



Raccordez la gâche sur le relais 1 et l'alarme (ou autre système de sécurité) sur le relais 2 (voir schéma ci-dessus). Configurez un même code pour Zone 1 et Zone 2, ces codes seront utilisés comme code "panique" (voir page 3 pour la création des codes).

En utilisant le code "panique", la porte s'ouvre et, en même temps, le contact est envoyé vers l'alarme ou un autre système de sécurité.

Pour éliminer la fonction panique, il suffit d'effacer les 2 codes.

Mode haute sécurité:

D'abord il faut activer cette option (voir page 5). Dans ce mode, chaque utilisateur doit d'abord présenter un badge valide, suivi d'un code valide.

Créez d'abord un badge comme en page 3. Ensuite, il faut lier un code au badge:

	Commande à distance
1. Poussez étoile *	*
2. Créer un nouveau code <i>Voir (*) remarque</i>	Lire le badge sur lecteur externe 8888 # Entrez le code (4 à 6 chiffres) # Répétez le nouveau code #
3. Quitter	*

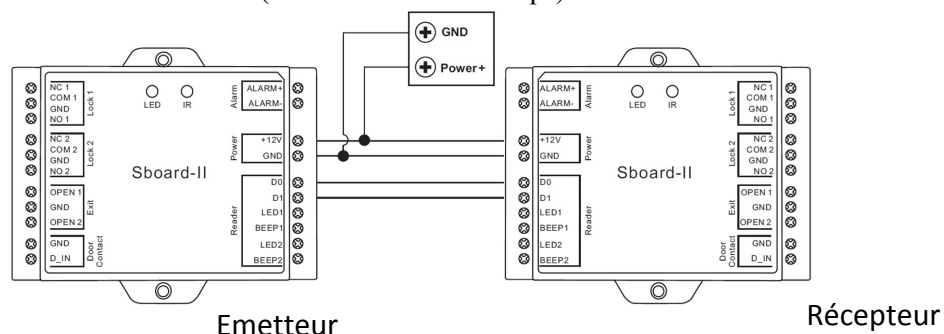
Changer un code:

	Commande à distance
1. Poussez étoile *	*
2. Changer le code <i>Voir (*) remarque</i>	Entrez le N° utilisateur # Entrez l'ancien code # Entrez nouvelle code (4 à 6 chiffres) # Repetez nouvelle code #
3. Quitter	*

(*) Remarque: le code peut être entré sur le lecteur externe par l'utilisateur (personnellement) dans un délai de 5 secondes.

Copier les données vers un autre SBOARD II

SBOARD II supporte le transfert des données de tous les utilisateurs vers une ou plusieurs autres centrales SBOARD II (max. 10 en même temps).

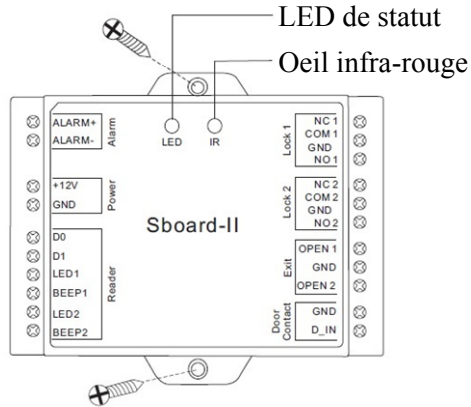


Remarque

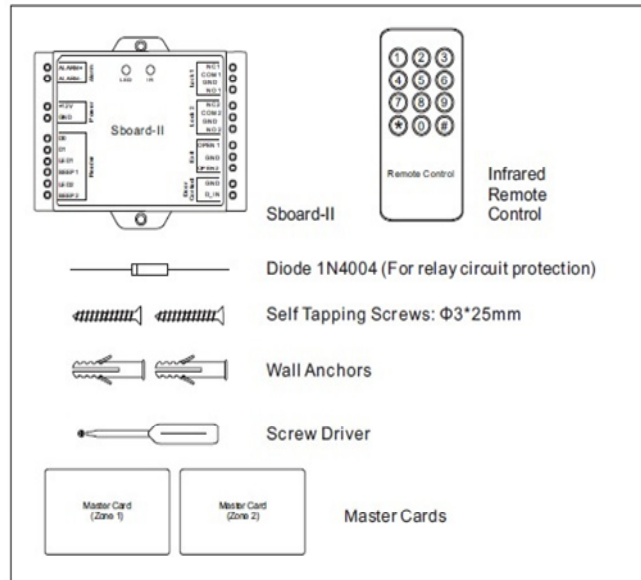
Le Code Master de l'émetteur et du(des) récepteur(s) doivent être identiques. Si les deux centrales sont proches l'une de l'autre, il est préférable de couvrir l'oeil infra-rouge du récepteur afin d'éviter des influences. Exécutez les instructions ci-dessous uniquement sur l'émetteur. Pour information, il faut environ 3 minutes pour transférer 1000 utilisateurs.

	Commande à distance
1. Mode de programmation	* (Code Master) #
2. Démarez la fonction "copier"	79 #
Après avoir copié toutes les données avec succès (max. 3 minutes), le LED VERT sera allumé.	
3. Quitter	*

MONTAGE



Inclus à la livraison



Bornes

Name	Notes
Gauche	Lecteur externe clavier/lecteur de badge
Alarm+	+ alarme
Alarm-	- alarme
+12V	Positif (+ 12Vcc)
GND	Masse (et éventuellement un bouton de "sortie")
D0	Wiegand Input Data 0
D1	Wiegand Input Data 1
LED 1	LED contrôle
BEEP 1	Son lecteur 1
LED 2	LED contrôle
BEEP 2	Son lecteur 2
Droite	
NC 1	Tension Fail-safe ou contact sec NF
COM 1 (GND)	Masse gâche ou contact COM
NO 1	Tension commutée ou contact sec NO
NC 2	Tension Fail-safe ou contact sec NF
COM 2 (GND)	Masse gâche ou contact COM
NO 2	Tension commutée ou contact sec NO
OPEN 1	A raccorder sur le bouton de sortie
GND	Masse bouton de sortie
OPEN 2	A raccorder sur le bouton de sortie
GND	Masse contact de porte
D_IN	Retour contact de porte

Son et indication LED :

Operation Status	LED	Buzzer
Stand by	ROUGE	—
Enter into programming mode	ROUGE clignotant	1 bip
In the programming mode	ORANGE clignotant	1 bip
Operation error	—	3 bips
Exit from the programming mode	ROUGE	1 bip
Open lock 1	VERT	1 bip
Open lock 2	BLEU	1 bip