

VEO-XS, VEO					
APPARTEMENTEN:	5	10	15	25	40
UTP 1 paar (= 2x 0,2 mm ²)	150m (65m)*	100m (50m)*	65m (-)*		
UTP, paar dubbel nemen (= 2x 0,4 mm ²)	250m (140m)*	200m (100m)*	150m (80m)*	100m (max. 18 app. 80m)*	
SVV 2 draden (= 2x 0,5 mm ²)	250m (175m)*	220m (140m)*	185m (110m)*	125m (max. 22 app. 100m)*	
SVV 4 draden, dubbel nemen (= 2x 1 mm ²)	250m (250m)*	250m (250m)*	250m (230m)*	250m (170m)*	135m (max. 32 app. 130m)*
2x 1,5mm ² (VTLMB)	250m (250m)*	250m (250m)*	250m (250m)*	250m (250m)*	200m (max. 36 app. 130m)*
2x 2,5mm ² (VTLMB)	250m (250m)*	250m (250m)*	250m (250m)*	250m (250m)*	250m (max. 38 app. 175m)*

Max. afstand voor elke tak (max.4)

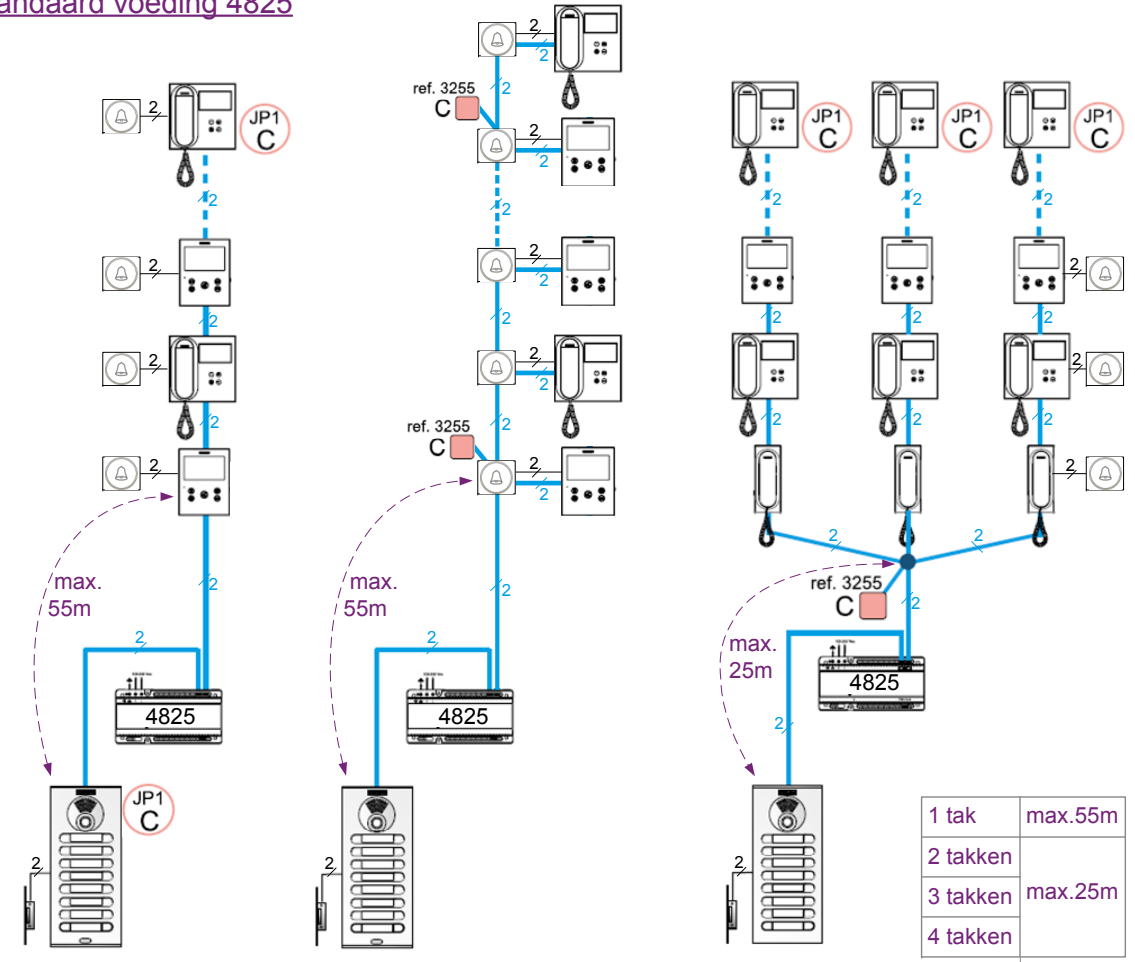
(...m)* : Max. afstand indien **extra monitor** in hetzelfde appartement (bvb.pent-house), of indien een **2de gesprekskanaal** bij meer dan 1 buitenpost (gelijktijdige oproep naar een ander appartement =2de actieve monitor).

VEO-XL, DOBISS VEO-XS, VEO-XS wifi, VEO wifi

APPARTEMENTEN:	5	10	15	25
UTP 1 paar (= 2x 0,2 mm ²)	95m (50m)*	60m (-)*		
UTP, paar dubbel nemen (= 2x 0,4 mm ²)	200m (105m)*	130m (80m)*	95m (max. 14 app. 65m)*	
SVV 2 draden (= 2x 0,5 mm ²)	250m (140m)*	160m (105m)*	125m (70m)*	
SVV 4 draden, dubbel nemen (= 2x 1 mm ²)	250m (250m)*	250m (220m)*	250m (155m)*	100m (max. 20 app. 100m)*
2x 1,5mm ² (VTLMB)	250m (250m)*	250m (250m)*	250m (230m)*	165m (max. 22 app. 110m)*
2x 2,5mm ² (VTLMB)	250m (250m)*	250m (250m)*	250m (250m)*	250m (max. 24 app. 115m)*

Max. afstand voor elke tak (max.4)

(...m)* : Max. afstand indien **extra monitor** in hetzelfde appartement (bvb.pent-house), of indien een **2de gesprekskanaal** bij meer dan 1 buitenpost (gelijktijdige oproep naar een ander appartement =2de actieve monitor).



1 tak	max.55m
2 takken	max.25m
3 takken	
4 takken	

Max. afstand tussen de buitenpost en de eerste monitor of het knooppunt van de vertrekkende takken. De afstand is afhankelijk van het aantal takken (geldig voor elk type kabel).

• Max. afstand = vanaf het elektrisch bord tot aan het laatste appartement. Wanneer de appartementen worden verdeeld over verschillende takken (max.4), dan zijn de afstanden uit de tabel ook geldig voor elke tak.

Richtlijnen bij CASCADE:

- Indien draden worden dubbel genomen voor de DUOX bus, dan dient dit **overal** te gebeuren, ook naar de buitenpost.
- Meer dan 1 DUOX bus in dezelfde kabel is niet toegestaan. De kabel moet ook overal hetzelfde type zijn.

Voor elke andere configuratie: gelieve ons te contacteren om de eventuele extra nodige onderdelen te voorzien (zoals een regenerator, een extra voeding, ...).

Monitoren met verdeling per verdieping met 1 standaard voeding 4825

VEO-XS, VEO	2 tot 4 app./verdieping			6 app./verdieping		
	Max. aantal appartementen	Max. aantal verdiepingen	Max. hoogte stijgleiding	Max. aantal appartementen	Max. aantal verdiepingen	Max. hoogte stijgleiding
UTP 1 paar (= 2x 0,2 mm ²)	24 (20)*	6 (5)*	45m (40m)*	24 (20)*	4 (4)*	35m (35m)*
UTP, paar dubbel nemen (= 2x 0,4 mm ²)	30 (30)*	9 (8)*	55m (50m)*	30 (30)*	5 (5)*	45m (45m)*
SVV 2 draden (= 2x 0,5 mm ²)	30 (30)*	10 (9)*	60m (55m)*	30 (30)*	5 (5)*	50m (45m)*
SVV 4 draden, dubbel nemen (= 2x 1 mm ²)	30 (30)*	10 (10)*	80m (60m)*	30 (30)*	5 (5)*	80m (50m)*
2x 1,5mm ² (VTLMB)	30 (30)*	10 (10)*	80m (80m)*	30 (30)*	5 (5)*	80m (80m)*
2x 2,5mm ² (VTLMB)	30 (30)*	10 (10)*	80m (80m)*	30 (30)*	5 (5)*	80m (80m)*

(...)* : Max. aantal monitoren / verdiepingen / hoogte stijgleiding indien **extra monitor** in hetzelfde appartement (bv.penthouse), of indien een **2de gesprekskanaal** bij meer dan 1 buitenpost (gelijktijdige oproep naar een ander appartement = 2de actieve monitor).

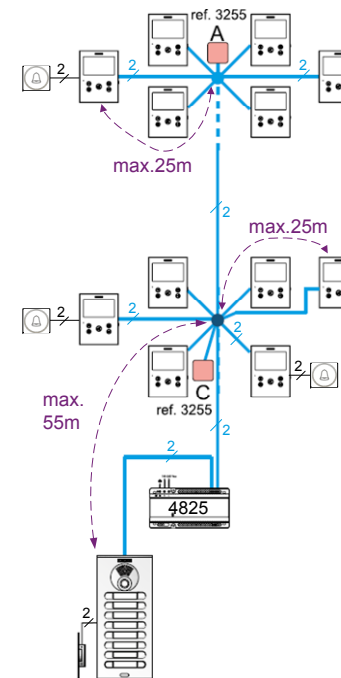
VEO-XL, DOBISS VEO-XS, VEO-XS wifi, VEO wifi	2 tot 4 app./verdieping			6 app./verdieping		
	Max. aantal appartementen	Max. aantal verdiepingen	Max. hoogte stijgleiding	Max. aantal appartementen	Max. aantal verdiepingen	Max. hoogte stijgleiding
UTP 1 paar (= 2x 0,2 mm ²)	16 (12)*	4 (3)*	35m (30m)*	18 (-)*	3 (-)*	30m (-)*
UTP, paar dubbel nemen (= 2x 0,4 mm ²)	22 (18)*	6 (5)*	45m (40m)*	24 (20)*	4 (4)*	35m (35m)*
SVV 2 draden (= 2x 0,5 mm ²)	24 (20)*	6 (5)*	45m (40m)*	24 (20)*	4 (4)*	35m (35m)*
SVV 4 draden, dubbel nemen (= 2x 1 mm ²)	24 (22)*	6 (6)*	45m (45m)*	24 (22)*	4 (4)*	45m (45m)*
2x 1,5mm ² (VTLMB)	26 (24)*	7 (6)*	80m (60m)*	26 (24)*	5 (4)*	80m (65m)*
2x 2,5mm ² (VTLMB)	26 (24)*	7 (6)*	80m (60m)*	26 (24)*	5 (4)*	80m (65m)*

(...)* : Max. aantal monitoren / verdiepingen / hoogte stijgleiding indien **extra monitor** in hetzelfde appartement (bv.penthouse), of indien een **2de gesprekskanaal** bij meer dan 1 buitenpost (gelijktijdige oproep naar een ander appartement = 2de actieve monitor).

Richtlijnen bij DISTRIBUTIE:

- Max. 6 binnenposten naar het verdeelpunt van de stijgleiding, elk met een afstand van max. 25m (geldig voor elk type kabel).
- Indien draden worden dubbel genomen voor de DUOX bus, dan dient dit **overal** te gebeuren, ook naar de buitenpost.
- Meer dan 1 DUOX bus in dezelfde kabel is niet toegestaan. De kabel moet ook overal hetzelfde type zijn.

Voor elke andere configuratie: gelieve ons te contacteren om de eventuele extra nodige onderdelen te voorzien (zoals een regenerator, een extra voeding, ...).



Max. afstand tussen de buitenpost en het eerste verdeelpunt (voor elk type kabel) :

1 stijgleiding	55m
2 stijgleidingen	35m

